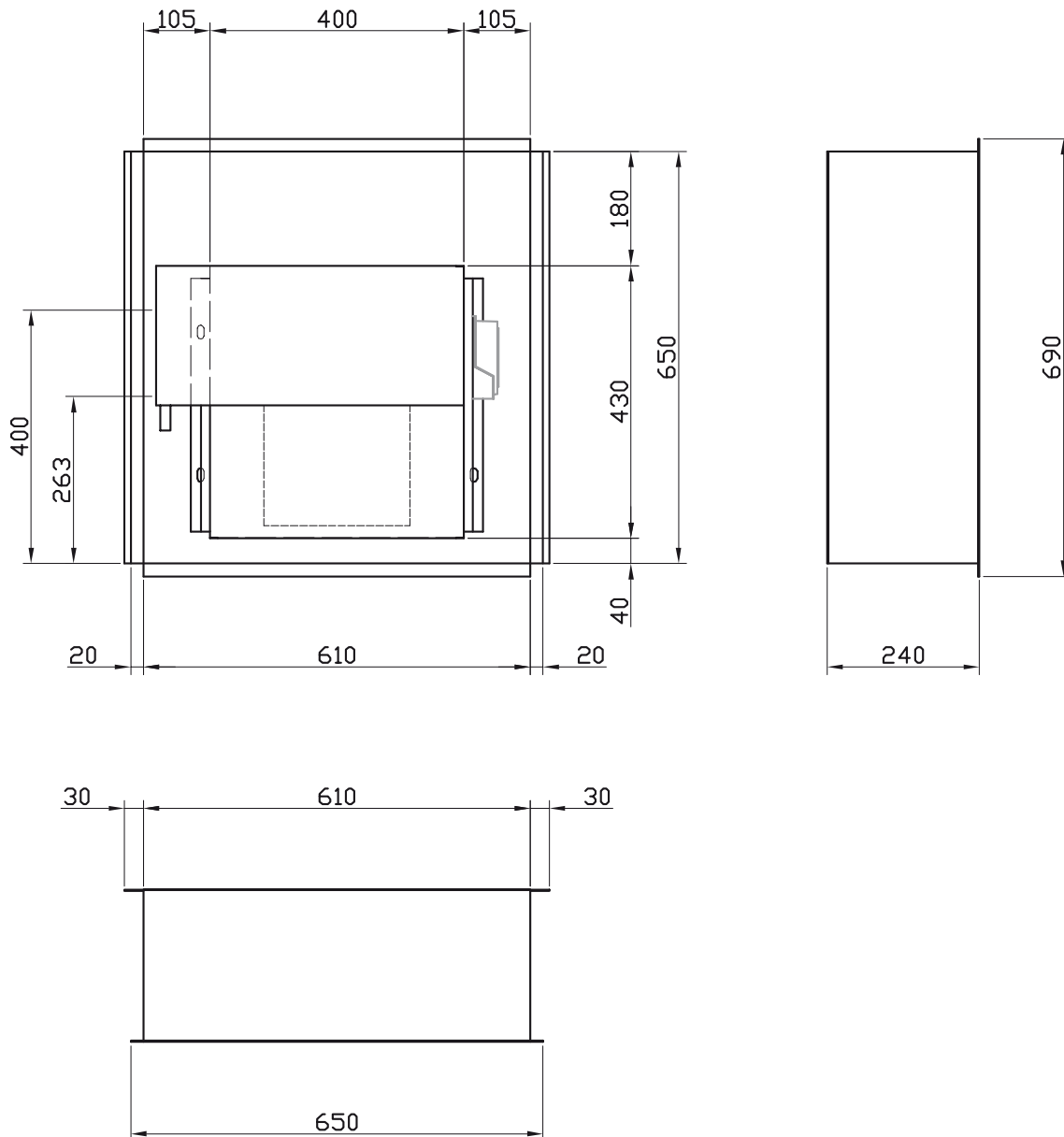


**VENTILCONVETTORE** Versione **SC** - Serie maxi 0 (Solo interno)  
**FAN COIL UNITS** Version **SC** - Series maxi 0 (Only internal part)

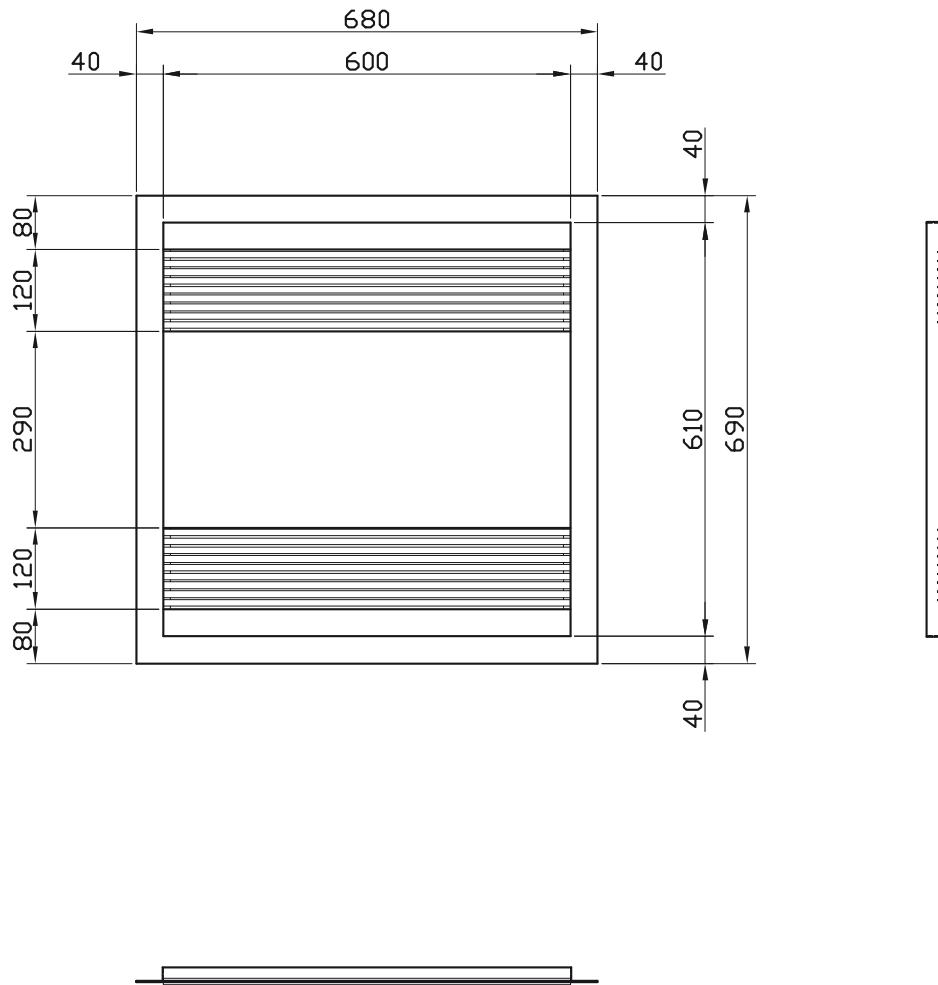
N.B. Tubi passaggio acqua da 1/2" - Ø tubo scarico condensa = 16 mm  
N.B. Water connections are 1/2" G female - diameter pipe condensate = 16 mm

I dati pubblicati possono essere modificati senza preavviso.  
The printed data could be modified without any notice.



**DIMA VENTILCONVETTORE** Versione **SC** - Serie maxi 0  
**NICHE FOR FAN COIL UNITS** Version **SC** - Series maxi 0

I dati pubblicati possono essere modificati senza preavviso.  
The printed data could be modified without any notice.



**PANNELLO DI COPERTURA VENTILCONVETTORE** Versione **SC** - Serie maxi 0  
**FRONT PANEL FOR FAN COIL UNITS** Version **SC** - Series maxi 0

I dati pubblicati possono essere modificati senza preavviso.  
The printed data could be modified without any notice.